

Nivelir djelovi

Z.Šimić

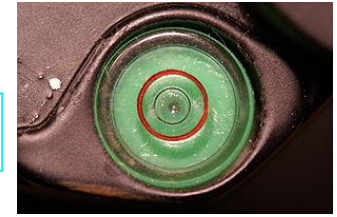
Nivelir

- Nivelir je osnovni instrument za mjerenje visinskih razlika u geometrijskom nivelmanu.
- Pomoću uređaja za horizontiranje postavlja se geodetska vizurna os u horizontalnu ravninu.
- Prema izvedbi uređaja za horizontiranje vizurne osi niveliri se dijele na:
 - Nivelire s libelom
 - **Nivelire s kompenzatorom – automatski niveliri**

Osnovni dijelovi automatskog nivelira

Durbin s ugrađenim kompenzatorom

Dozna libela



Kućište nosača durbina

Gornji dio - okreće se oko vertikalne osovine

Sustav vertikalne osovine
povezuje gornji i donji dio

Donji dio

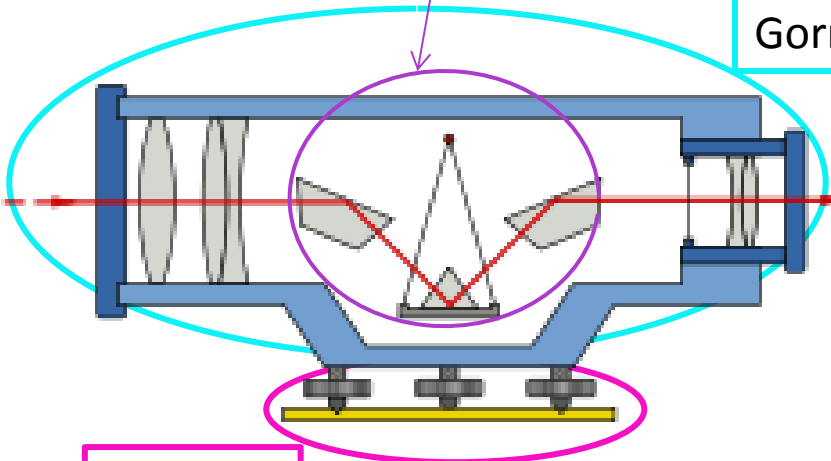
Podnožna ploča s tri podnožna vijka

služe za horizontiranje
nivelira

priteže se centralnim vijkom
na glavu stativa

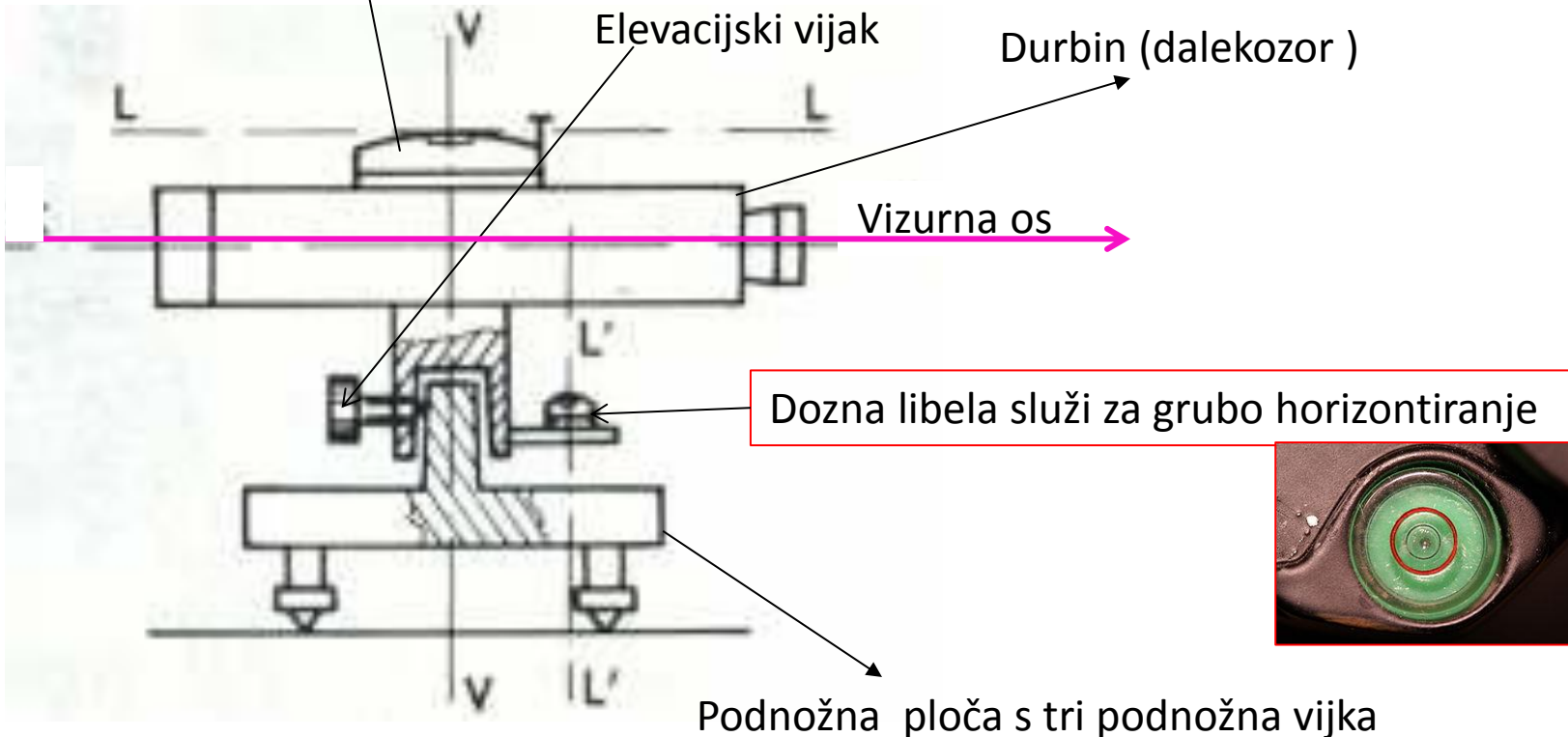
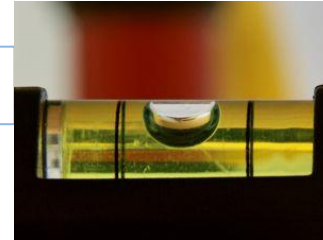


Pomična nogara s metalnim završetkom



Osnovni dijelovi nivelira s libelom

Nivelacijska libela – cijevna - služi za fino horizontiranje



Dozna libela služi za grubo horizontiranje

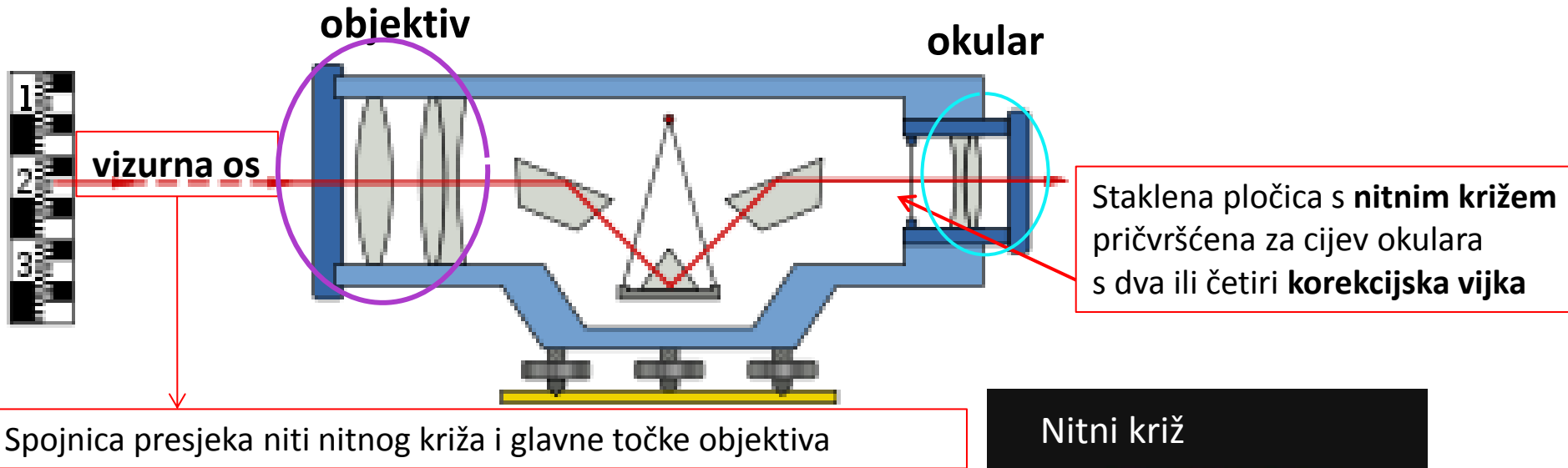


Podnožna ploča s tri podnožna vijka

Dalekozor ili durbin

Dalekozor služi za povećanje vidnog kuta pri viziranju.

Osnovni dijelovi durbina su: **objektiv**, **nitni križ**, **okular**.



Osnovni pojmovi

- **Viziranje je:**
 - **uspostavljanje pravca između dvije zadane točke terena**
 - **dovođenje slike predmeta u sjecište nitnog križa**
- **Viziranjem** dovodimo sliku nitnog križa na točku cilja (vizurnu točku, objekt, marku, letvu).
- **Dioptriranje je izoštravanje slike nitnog križa**
- **Fokusiranje je izoštravanje slike predmeta**
- **Paralaksa nitnog križa** nepoklapanje slike predmeta s ravninom nitnog križa